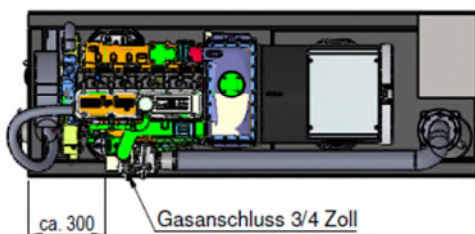
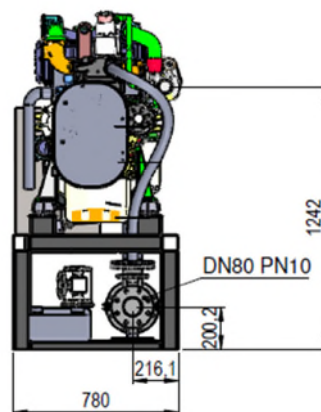
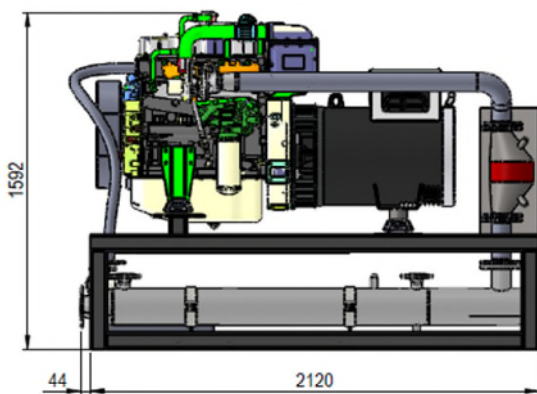


Informatieblad: WKK-serie 55 – 90 kW (el)

Een WKK-unit in een volledig nieuw ontwerp, ontworpen voor de prestatieclassen 55 – 90 kWel. De nieuwe WKK-serie levert uitlaatgaswaarden onder de nieuwe wettelijke grenswaarden (< 250 NOx) en draagt zo actief bij aan de bescherming van het klimaat. De speciaal ontwikkelde besturingsintelligentie combineert een krachtig motormanagement uit de automobielsector met een krachtige WKK-regeling. Motormanagement voor auto's maakt niet alleen een absoluut nieuwe emissie- en prestatie geoptimaliseerde stijl mogelijk, maar ook bedrijfsmodi en reactietijden op vermogens- en gasveranderingen, die voorheen alleen voor de auto-industrie waren gereserveerd. Dankzij het compacte en kleine ontwerp kan deze WKK worden geïnstalleerd via elke standaarddeur van slechts 86 cm breedte.

Standaard componenten WKK:

- Stalen geluiddemper ontworpen voor 45 dB(A) onder 10m vrije veld conditie
- Geluiddemper in roestvrij staal ontwerp tegen meerprijs
- Verwarmingscomponent met geïntegreerde retourlift zonder verwarmingscircuitpomp
- Uitlaatgaswarmtewisselaar (220°C) in roestvrijstalen ontwerp 1.4571
- Touch display incl. PC geïntegreerd in de schakelkast
- Oxidatiekatalysator
- Pomp voor nakoeling



Wasserflansche DN40PN10
Notkühler
Heizung
Gasanschluss

